

BIG BOOM [KCP-636B]



- 收合長度：2.36M (7.8')
- 延伸後全長：3.63M (12')
- 自重：15公斤
- 延伸至最大長度後的最大載重：6公斤
- 管徑：Dia. 45mm / Dia. 55mm
- 材質：鋁合金 / 電鍍鐵

產品特色



頭部的雙母孔構思
16mm和28mm



手把均可收起, 不易損壞



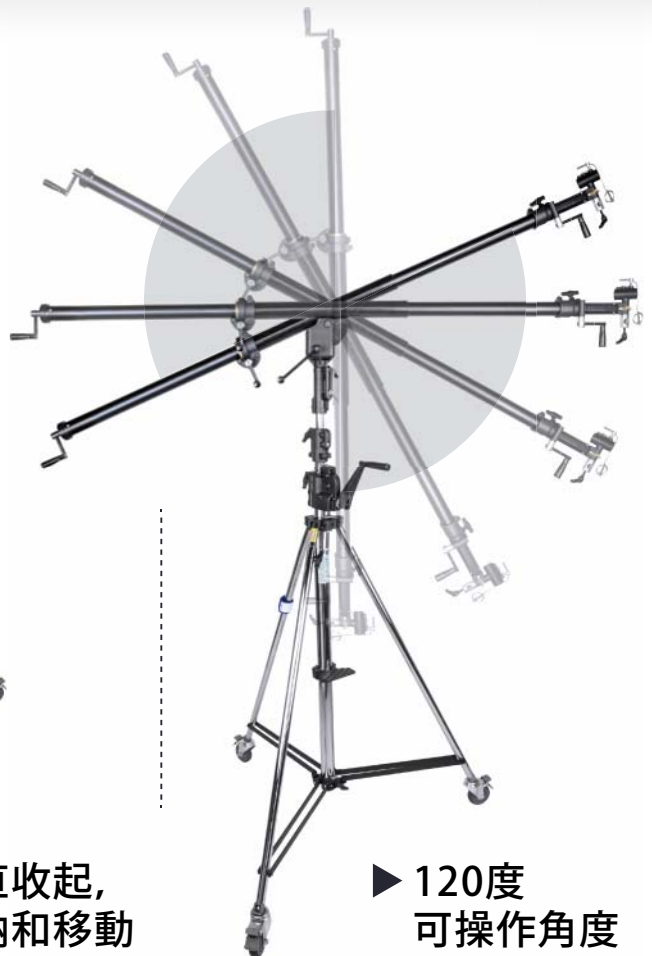
包覆式齒輪設計



▶ 與483SH手搖式腳架
完美組合



▶ 延伸支臂可垂直收起,
方便與腳架收納和移動



▶ 120度
可操作角度

- (1) 4向的齒輪操作設計, 同時具有搖攝, 傾側, 旋轉以及延伸桿4個功能。
- (2) 頭部的雙母孔構思 - 16mm和28mm, 適用於任何燈具。
- (3) 35公斤垂掛式沙袋可維持延伸支臂的平衡與安全性, 並增加其穩定性。
- (4) 延伸支臂所有的手把均可收起, 避免因碰撞而造成損壞。
- (5) 獨特的全齒輪設計, 可讓延伸支臂直接收起, 方便與腳架收納以及移動。
- (6) 120度的操作角度, 提供燈具更大的操作空間。
- (7) 附6.5mm與10mm的線槽, 方便收納電線。
- (8) 附內六角螺絲, 方便調整力臂, 取得適合的平衡點。